

AVVISO PUBBLICO DI MANIFESTAZIONE DI INTERESSE PER L’AFFIDAMENTO DEL SERVIZIO BAR DELL’HOTEL “TERME SIBARITE” E DEL BAR PISCINA

1) FINALITÀ DELL’AVVISO

La società Terme Sibarite S.p.A. intende avviare una procedura volta all’individuazione di operatori economici/soggetti interessati alla gestione del servizio bar dell’albergo di proprietà della predetta società, meglio descritti nel prosieguo e denominati “Bar Hotel Terme Sibarite” e “Bar Piscina”.

Chiunque abbia interesse può presentare alla società Terme Sibarite S.p.A. una manifestazione di interesse secondo le modalità di seguito indicate.

La manifestazione di interesse presentata avrà esclusivamente valore consultivo, non avrà carattere vincolante né per il proponente né per Terme Sibarite S.p.A.

2) DESCRIZIONE DEL SERVIZIO

L’operatore economico interessato avrà in gestione, per la stagione termale 2025, nel periodo Giugno 2025 - Novembre 2025:

- il bar annesso dell’hotel Terme Sibarite;
- il bar dell’auditorium, nelle adiacenze della piscina esterna.

L’operatore economico dovrà garantire, a sua cura e spese, il servizio bar sia agli ospiti dell’albergo sia agli eventuali avventori esterni.

3) MODALITÀ DI EROGAZIONE DEL SERVIZIO

L’operatore economico dovrà garantire l’apertura del bar interno all’hotel indicativamente nel periodo Giugno 2025 - Novembre 2025 e l’apertura del bar auditorium almeno nei mesi estivi (Giugno-Settembre 2025).

L’operatore economico provvederà all’acquisto di quanto necessario per il funzionamento dei bar, con ogni onere relativo a suo carico, oltre che alla pulizia e sanificazione degli ambienti. Il

servizio sarà svolto da personale proprio e senza alcun rapporto dello stesso con Terme Sibarite Spa.

Saranno, inoltre, a carico dell'operatore economico i costi relativi alle utenze (luce e acqua).

4) REQUISITI DI CARATTERE GENERALE E CONDIZIONI DI PARTECIPAZIONE

Possono manifestare il loro interesse gli operatori economici in possesso dei requisiti di ordine generale ai sensi dell'art.80 del D.Lgs. 50/2016 s.m.i.

Gli operatori economici dovranno essere inoltre in possesso dei seguenti requisiti:

- iscrizione nel Registro Imprese;
- svolgere servizi di cui al codice Ateco 56.30.00.

5) PROPOSTA TECNICO GESTIONALE

L'operatore economico, a seguito di sopralluogo obbligatorio da effettuare presso la struttura, dovrà produrre, a pena di inammissibilità della domanda, una dettagliata proposta tecnico-gestionale nella quale dovrà in particolare indicare:

- le unità di personale che intende utilizzare per l'erogazione del servizio, specificandone mansioni e ruoli;
- la percentuale sul fatturato derivante dalla gestione del servizio, da riconoscere a Terme Sibarite Spa a titolo di canone;
- la disponibilità a prestare cauzione a garanzia degli obblighi contrattuali da assumere.

6) CONTENUTI DELLA MANIFESTAZIONE DI INTERESSE

La manifestazione di interesse dovrà contenere, oltre ai dati generali del soggetto proponente, a pena di esclusione:

- Domanda di partecipazione secondo l'Allegato 1;
- proposta tecnico gestionale;
- documento di identità in corso di validità del proponente la domanda;
- visura camerale;

- attestazione di avvenuto sopralluogo.

La società Terme Sibarite S.p.A. si riserva la facoltà di richiedere ulteriori informazioni e/o integrazioni documentali in ordine alla proposta presentata.

7) MODALITÀ DI PRESENTAZIONE DELLA MANIFESTAZIONE DI INTERESSE

I soggetti che intendono manifestare il proprio interesse dovranno far pervenire la documentazione di cui al punto precedente entro e non oltre le ore 12.00 del 22 maggio 2025, esclusivamente a mezzo pec al seguente indirizzo di posta elettronica certificata: termesibarite@legalmail.it.

L'oggetto della PEC dovrà contenere la seguente indicazione: "MANIFESTAZIONE DI INTERESSE PER L'AFFIDAMENTO DEL SERVIZIO BAR DELL'HOTEL "TERME SIBARITE" E DEL BAR PISCINA"

8) VALUTAZIONE

La valutazione delle proposte pervenute sarà effettuata da apposita Commissione da nominarsi.

9) ALTRE INFORMAZIONI.

Il presente avviso viene pubblicato sul sito *web* istituzionale delle Terme Sibarite.

Per richiedere eventuali informazioni o effettuare visite e sopralluoghi si potranno contattare gli uffici amministrativi allo 098171376, dalle ore 9.00 alle ore 12.00, dal lunedì al venerdì. Al termine del sopralluogo sarà rilasciata specifica attestazione a cura degli uffici amministrativi di Terme Sibarite spa.

Cassano allo Ionio, 22/04/2025

Allegati

- 1) Modello di domanda
- 2) Planimetria bar hotel
- 3) Planimetria bar piscina

Terme Sibarite Spa
Il direttore amministrativo
Gaetano Antonio Garofalo

Spett.le
Terme Sibarite Spa
Via Terme n.2
87011 – Cassano All'Ionio (CS)

Oggetto: MANIFESTAZIONE DI INTERESSE PER L’AFFIDAMENTO DEL SERVIZIO BAR DELL’HOTEL “TERME SIBARITE” E DEL BAR PISCINA.

Il/la sottoscritto/a _____ nato/a _____ il
_____ residente in _____ via
_____ n° _____ Codice fiscale _____ in
qualità di: _____ dell'operatore economico _____
con sede in _____ codice fiscale _____
Partita Iva _____, Telefono _____
Pec _____

C H I E D E

di partecipare alla manifestazione di interesse per la gestione del servizio in oggetto e, conscio della responsabilità penale cui può incorrere, ex art. 76 D.P.R. 28.12.2000 n. 445, in caso di dichiarazioni mendaci o, comunque, non più rispondenti a verità, ai sensi degli articoli 46 e 47 del medesimo D.P.R. contestualmente:

D I C H I A R A

- che la ditta _____ è iscritta alla C.C.I.A.A. per attività coincidente con quella oggetto della presente procedura;
 - di non incorrere nelle cause di esclusione di cui all'art. 80 del D.Lgs 80/2016;
 - di non incorrere nelle clausole di esclusione previste dalla L. 386/1990;
 - che non ricorrono le condizioni previste all'art. 53, comma 16-ter del D. Lgs. 165/2001 e che l'operatore economico non è incorso, ai sensi della normativa vigente, in ulteriori divieti a contrattare con la pubblica amministrazione;
 - di accettare, senza condizione o riserva alcuna, tutte le norme e disposizioni contenute nell'avviso;
 - di autorizzare, qualora un partecipante alla manifestazione di interesse eserciti la facoltà di "accesso agli atti", Terme Sibarite Spa a rilasciare copia di tutta la documentazione presentata;
- ovvero

non autorizzare, qualora un partecipante alla gara eserciti la facoltà di “accesso agli atti”, Terme Sibarite Spa a rilasciare copia di tutta la documentazione presentata.

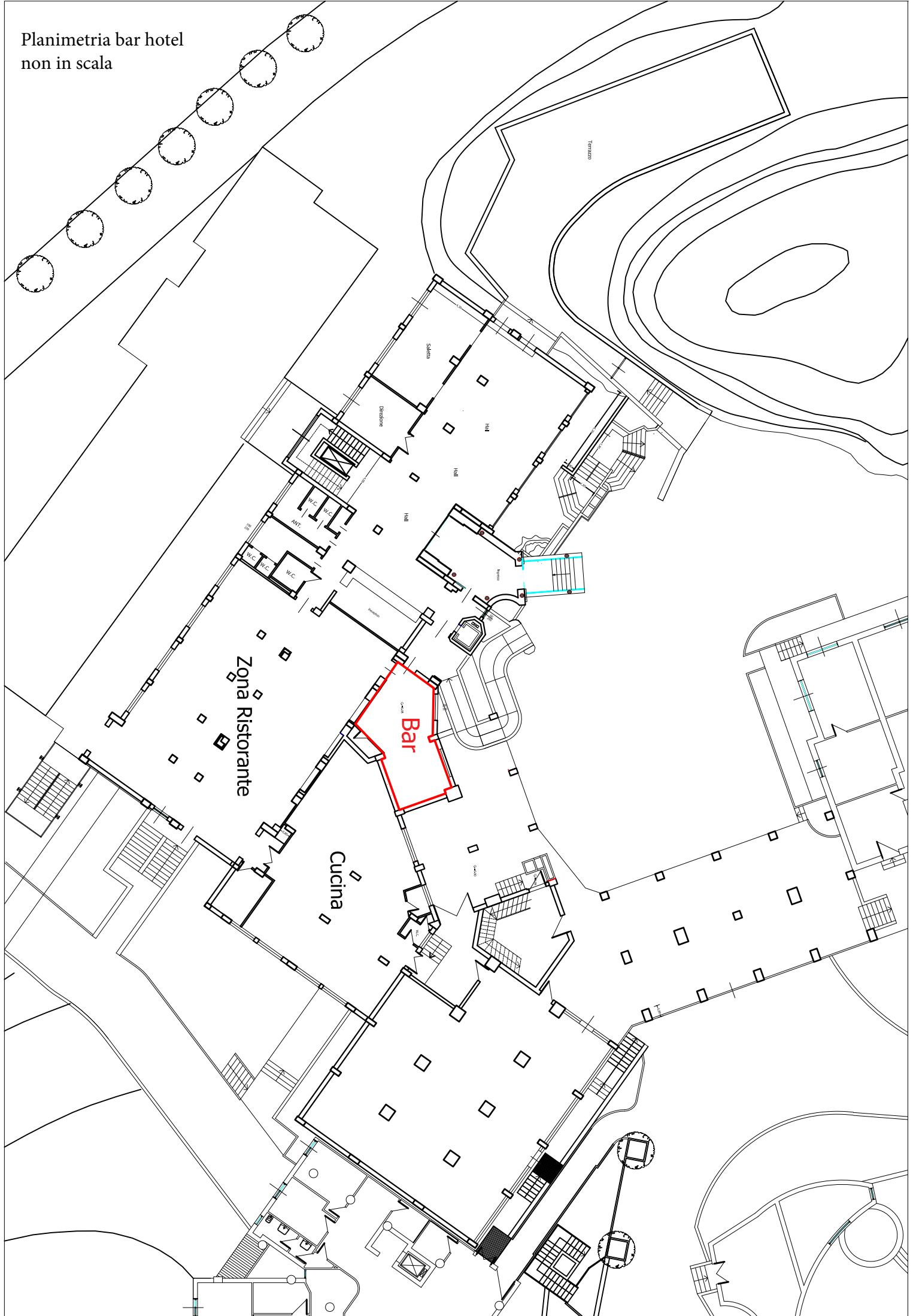
ALLEGA:

- fotocopia del documento di identità del firmatario;
- visura camerale;
- proposta tecnico gestionale;
- attestato di sopralluogo.

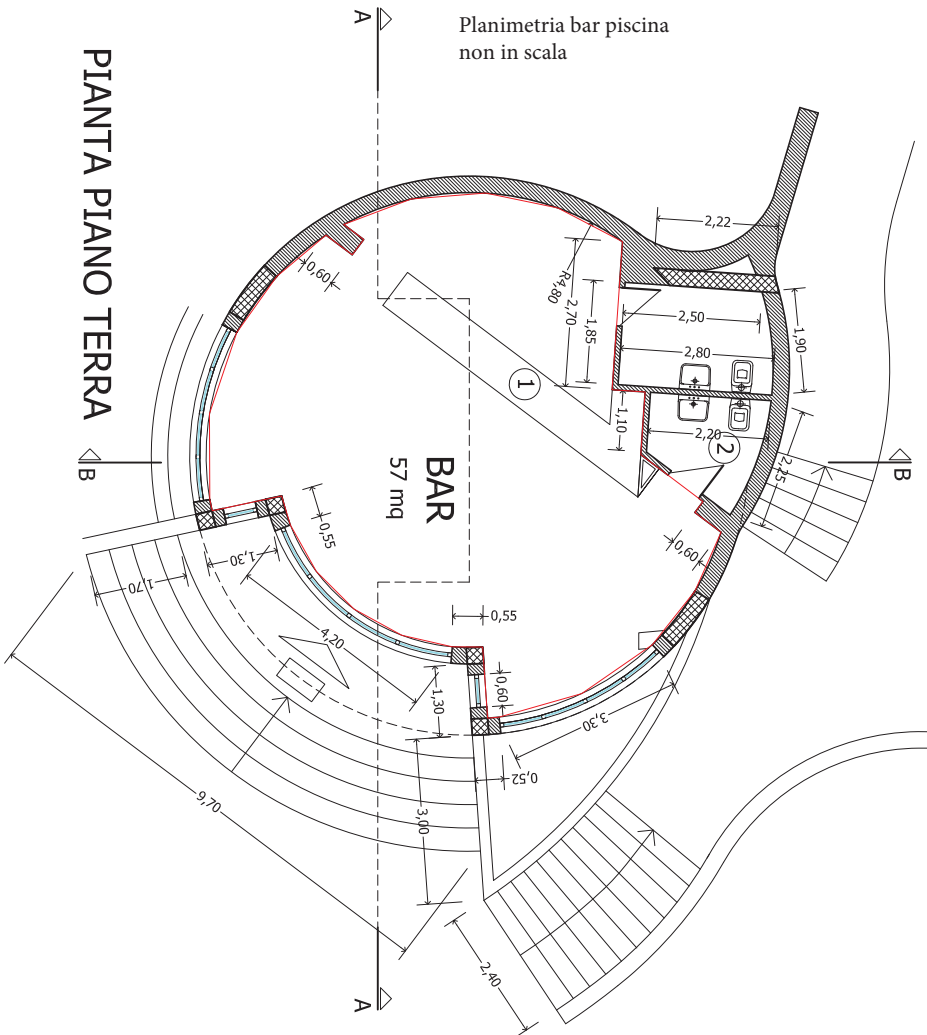
_____ lì, _____

timbro e firma

Planimetria bar hotel
non in scala



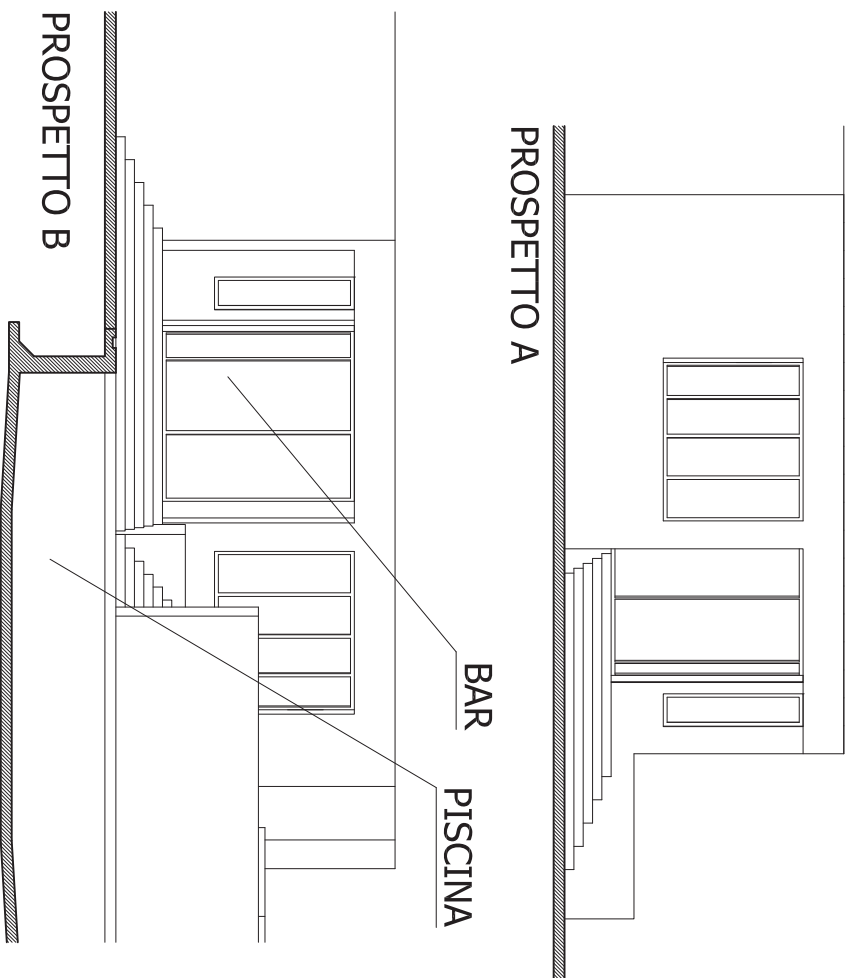
Planimetria bar piscina
non in scala



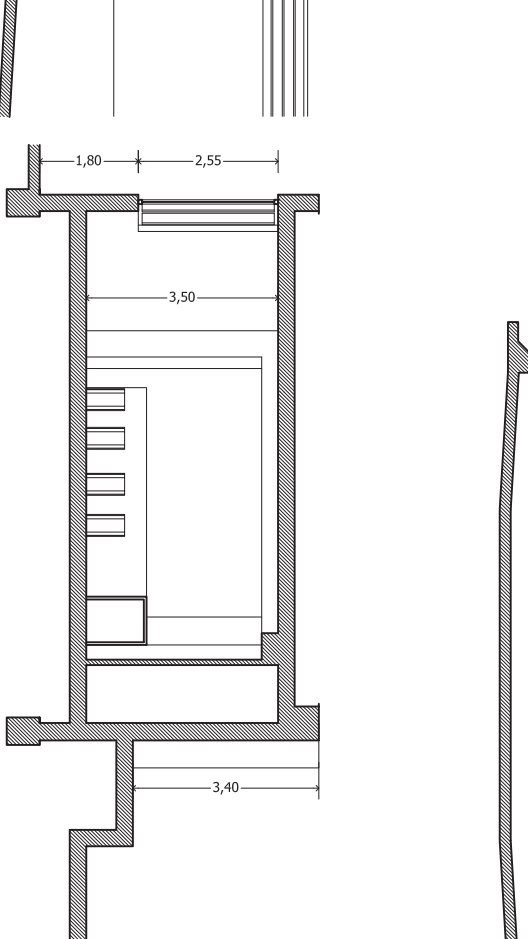
PIANTA PIANO TERRA

BAR

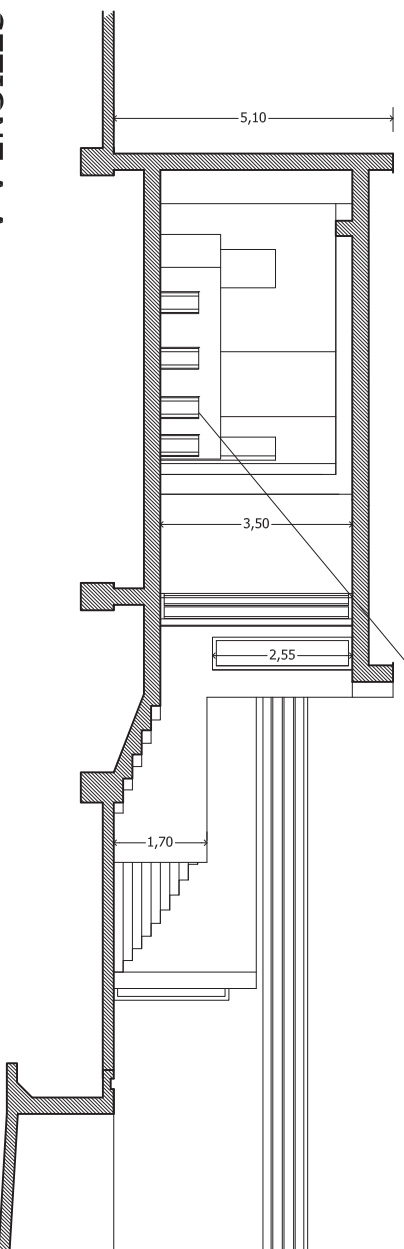
PROSPETTO A



PROSPETTO B



SEZIONE A-A



SEZIONE B-B

